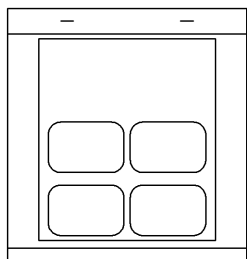
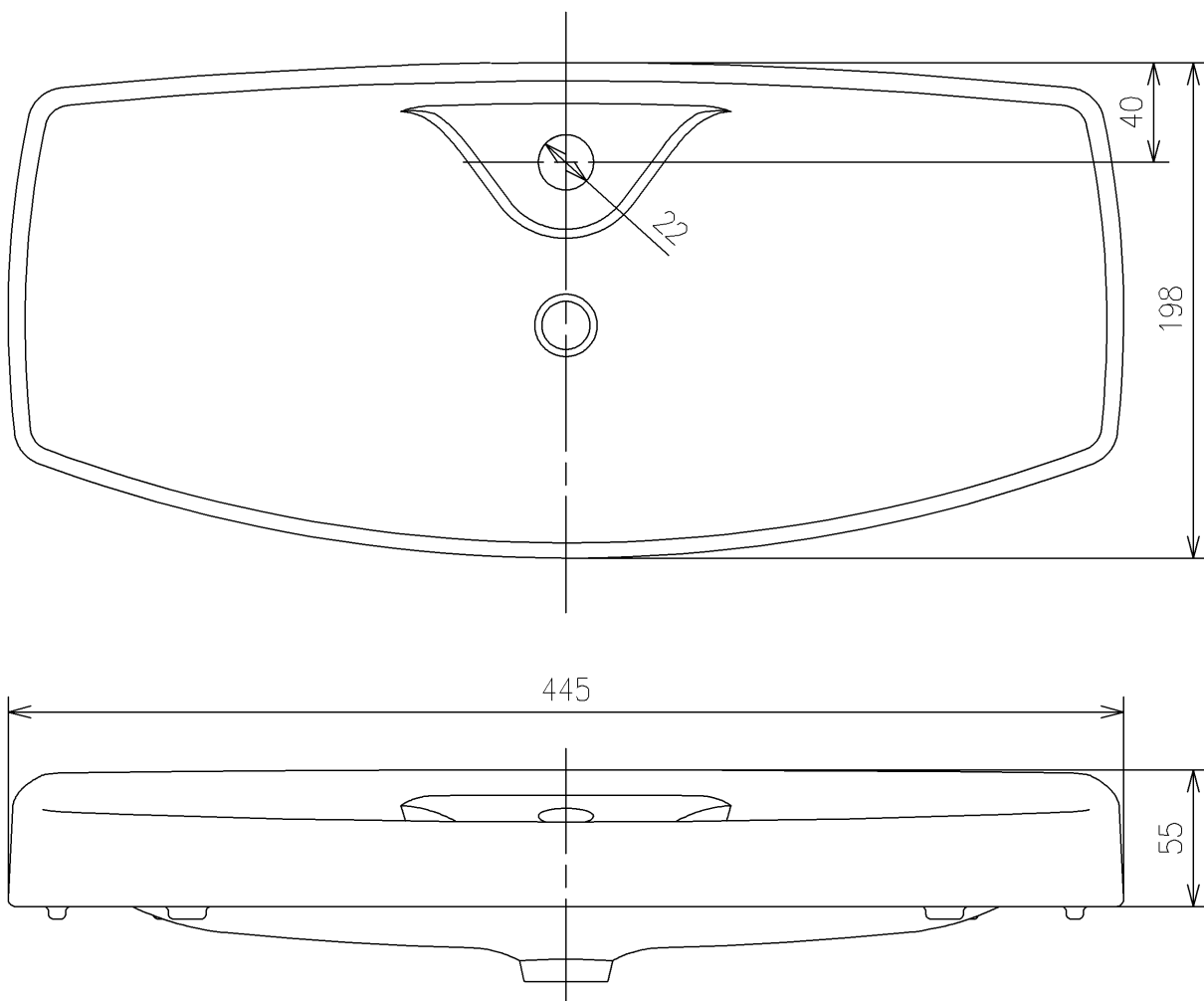


<梱包数>
 タンクふた × 1
 ガタ防止パッキン式 × 1



ガタ防止パッキン

TOTO		UNIT mm	SCALE 1:3	DATE 2022-Jan-26	DRAWN kyota.tomoe
TITLE	タンクふた			CHECKED masayuki.hayashi	
	TANK LID			APPROVED hiroshi.ono	
REMARKS	ITEM NUMBER S221CR_Q				

※日本販売品の衛生陶器の寸法許容差はJIS A5207に準ずる